

33 534 665



- sporgenza 201 mm
- Cartuccia innovativa
- bocca girevole 360°
- Getto circolare con aria
- altezza rubinetteria 397 mm
- altezza fino al rompigitto 299 mm
- diametro foro 35 mm
- 2x tubo flessibile di mandata M 8 x 1 avvitato, tenuta controllata
- portata max 5,7 l/min
- senza piombo
- Questo prodotto può aiutare un edificio a soddisfare i requisiti dei Green Building Rating Systems, ad es. LEED®, BREEAM®, DGNB

Per l'uso in lavabi sopra piano

33 534 665
mm [inches]

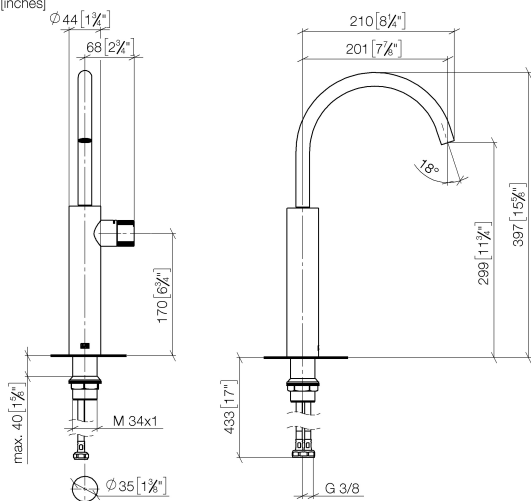
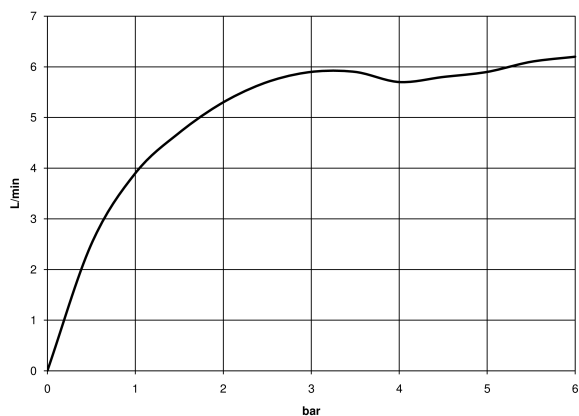


Diagramma di portata

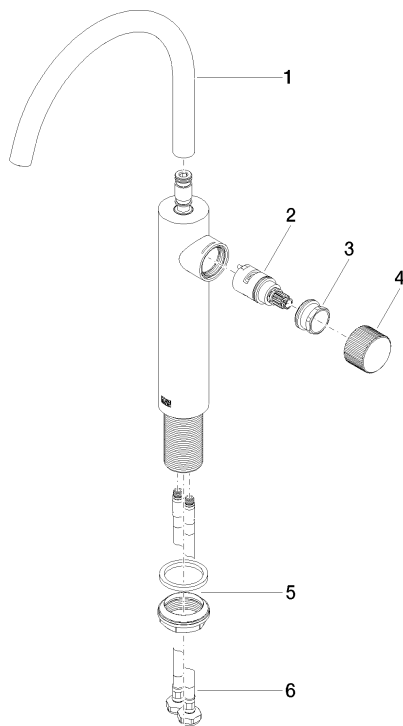


Certificati

LGA_29708.

WRAS_2004019.

33 534 665



Elenco delle parti di ricambio

N.	Codice articolo	Denominazione	Quantità necessaria	Tempo di produzione
1	90 28 22 313 00-33	bocca di erogazione	1	30
2	90 90 03 169 00 90	parte superiore	1	2
3	09 24 04 528 90	dado	1	60
4	09 20 66 011-33	manopola	1	30
5	04 23 10 044 07 90	set di fissaggio	1	2
6	04 30 04 101 00 90	flessibile	2	2